

«УТВЕРЖДАЮ»

Председатель Правления

АО «Актобе ТЭЦ»

Рахимбердиев Е.М.

«25» 06 2021г.

**Протокол №145-ЦП
об итогах закупок способом запроса ценовых предложений**

г.Актобе

25.06.2021г.

1. Организатор закупок АО «Актобе ТЭЦ» 030015, г.Актобе, пр-т. 312 Стрелковой дивизии, 60 способом запроса ценовых предложений следующих наименований товаров (работ, услуг) на 2021 год: Труба гнутая (по чертежу).

2. Количество: 1 штука;

3. Сумма, выделенная для закупки: 682 746,00 тенге без учета НДС;

4. Дата вскрытия конвертов с ценовыми предложениями: 10 часов 00 минут «25» июня 2021 года

5. Ценовые предложения, предоставленные до истечения окончательного срока предоставления заявок:

1) ТОО «Корпорация КазЭнергоМаш»

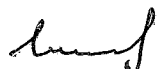
Адрес: г.Темиртау, ул.Мичурина, 4 а/я№15

Ценовое предложение: 682 746,00 тенге без учета НДС.

6. Ценовые предложения, предоставленные после истечения окончательного срока предоставления заявок: не предоставлено.

7. По результатам проведенной процедуры закупок, принято решение признать закупки способом ценовых предложений по товарам, работам и услугам – Труба гнутая, не состоявшимся в соответствии с п.п.1 п.111 «Правил осуществления деятельности субъектами естественных монополий», утвержденные Приказом Министра национальной экономики Республики Казахстан от 13 августа 2019 года № 73: представления менее двух ценовых предложений.

Начальник ОЗиМТС

 М. Истемиров

Объявление о закупках способом запроса ценовых предложений

АО «Актобе ТЭЦ» (www.aktobetec.kz) объявляет о проведении закупках способом запроса ценовых предложений.

Наименование и номер закупок способом запроса ценовых предложений (наименование закупок товаров, работ, услуг в соответствии с наименованием закупок товаров, работ, услуг, указанным в Перечне): **№145 «Труба гнутая».**

Количество (объем) закупаемых товаров, работ, услуг, единица измерения: **1 услуга.**

Описание и требуемые функциональные, технические, качественные и эксплуатационные характеристики закупаемых товаров: **согласно приложению 2 (техническая спецификация).**

Срок и место поставки товаров, выполнение работ и предоставления услуг: **поставка товара осуществляется согласно заявке Заказчика в течении 10 рабочих дней, г.Актобе, пр.312 Стрелковой дивизии 60.**

Цена за единицу, без учета налога на добавленную стоимость, закупаемого товара, работы и услуги по лоту, с учетом всех расходов, в том числе на транспортировку и страхование, уплату таможенных пошлин, налогов, сборов и другое: **682 746,00тенге без учета НДС.**

Общая сумма в тенге, без учета налога на добавленную стоимость, выделенная на закупки товара, работы и услуги по лоту, с учетом всех расходов, в том числе на транспортировку и страхование, уплату таможенных пошлин, налогов, сборов и другое: **682 746,00тенге без учета НДС.**

Условия платежа: **согласно приложению 1 (проект договора).**

Ценовые предложения потенциальных поставщиков принимаются в срок до 09 часов 30 минут «25» июня 2021 года, по адресу: г.Актобе, пр.312 Стрелковой дивизии, 60 1 этаж кабинет №113.

Конверты с ценовыми предложениями вскрываются 10 часов 00 минут «25» июня 2021 года, по адресу: г. Актобе, пр.312 Стрелковой дивизии, 60 2 этаж «Зал совещаний».

Ценовое предложение представляется потенциальным поставщиком в запечатанном конверте до времени окончания предоставления конвертов, указанного в объявлении о закупках способом запроса ценовых предложений.

Каждый потенциальный поставщик подает только одну заявку на участие в закупках способом запроса ценовых предложений по форме 5 согласно приложению 3 к настоящим «Правилам осуществления деятельности субъектами естественных монополий», утвержденные Приказом Министра национальной экономики Республики Казахстан от 13 августа 2019 года № 73с приложением следующих документов:

1) справки о государственной регистрации (перерегистрации) юридического лица, выданную регистрирующим органом по форме, установленной Министерством юстиции Республики Казахстан либо электронной копии заявления потенциального поставщика, содержащего ссылку на официальный интернет-ресурс государственного органа, выдавшего справку, использующего электронную систему регистрации, для физических лиц, осуществляющих частное предпринимательство без образования юридического лица - электронной копии выписки из государственного электронного реестра разрешений и уведомлений с указанием идентификационного номера уведомления о начале деятельности либо электронную копию заявления потенциального поставщика, содержащую ссылку на Государственный электронный реестр разрешений и уведомлений либо электронной копии документа о регистрации в качестве субъекта предпринимательства, для временного объединения юридических лиц (консорциум) - электронной копии соглашения о консорциуме и электронных копий справок о государственной регистрации (перерегистрации) участников консорциума;

2) копии лицензии, разрешения (уведомления), патента, свидетельства, сертификата, диплома в бумажном виде или в виде электронного документа, полученные в соответствии с законодательством Республики Казахстан о разрешениях и уведомлениях, сведения о которых подтверждаются в информационных системах государственных органов (при наличии соответствующего требования в тендерной документации).

На лицевой стороне запечатанного конверта с ценовым предложением потенциальный поставщик должен указать:

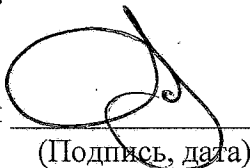
- 1) Полное наименование, почтовый адрес и БИН (для юридического лица) или ИИН (для физического лица);
- 2) Наименование и почтовый адрес организатора закупок, которые должны соответствовать аналогичным сведениям, указанным в объявлении и письменном приглашении организатора закупок;
- 3) Наименование закупок товаров, работ, услуг, для участия в которых представляется ценовое предложение потенциального поставщика.
- 4) Содержать слова «НЕ ВСКРЫВАТЬ» до _____ (срок окончательного приема ценовых предложений)

Полное наименование, почтовый и электронный адреса субъекта естественной монополии:
Акционерное общество «Актобе ТЭЦ», 030015, Актобинская область, г. Актобе, проспект 312 Стрелковой дивизии, 60 телефон 8 (7132) 941-360, электронный адрес a.zarmanova@aktobetec.kz.

Приложение:

1. Проект договора.
2. Техническая спецификация.
3. Форма Заявки на участие в закупках.

Председатель Правления



Рахимбердиев Е.М.

(Подпись, дата)

Кому _____

(наименование субъекта
естественной монополии)

От кого _____

(наименование потенциального
поставщика)

(фактический адрес
потенциального поставщика)

**Заявка
на участие в закупках способом запроса ценовых предложений**

Наименование и номер закупок способом запроса ценовых предложений:

Наименование и количество (объем) поставляемых товаров, выполняемых работ и оказываемых услуг:

Описание и функциональные, технические, качественные и эксплуатационные характеристики закупаемых товаров:

Срок и место поставки товаров, выполнение работ и предоставления услуг: _____

Цена за единицу товара, работы и услуги без учета налога на добавленную стоимость, с включенными в нее расходами, связанными с поставкой товара, выполнением работ, оказанием услуг:

Общая цена товаров, работ, услуг без учета налога на добавленную стоимость, с включенными в нее расходами, связанными с поставкой товара, выполнением работ, оказанием услуг:

Настоящей заявкой выражаю его согласия осуществить поставку товара, выполнение работ, оказание услуг.

фамилия, имя, отчество (при наличии), должность

(Подпись, дата)

«Утверждаю»
 Председатель Правления
 АО «Актобе ТЭЦ»

Рахимбердиев Е.М.

«14» 06 2021г.

Техническая спецификация закупаемых товаров (работ, услуг)

Номер закупок (тендера):	
Наименование закупок (тендера) (наименование закупок товаров, работ, услуг в соответствии с наименованием закупки товаров, работ, услуг, указанным в Перечне):	Труба гнутая
Номер лота:	
Наименование лота:	Труба гнутая
Описание лота:	Труба гнутая 133x10, L=1848 (правая), ст.20 ТУ 14-3Р-55. Радиус гибов R600.
Дополнительное описание лота:	Согласно чертежу 01.0579.00 КЭМ
Количество (объем) закупаемых товаров, работ, услуг:	1
Единица измерения:	штука
Место поставки товаров, выполнение работ и предоставления услуг:	г. Актобе, пр.312 Стрелковой дивизии, 60
Срок поставки товаров, выполнение работ и предоставления услуг:	Поставка товара осуществляется согласно заявке Заказчика в течении 10 рабочих дней.
Описание и требуемые функциональные, технические, качественные и эксплуатационные характеристики закупаемых товаров:	<ul style="list-style-type: none"> • Товар должен быть гарантирован тем, что является новым, не использованным и без каких-либо дефектов; • Срок изготовления товара должен быть не ранее 2020 года; • Товар должен сопровождаться паспортом и сертификатом качества завода изготовителя.

Председатель тендерной Комиссии

Заместитель гл. инженера по ремонту

Начальник ОППР

 И.Садыков

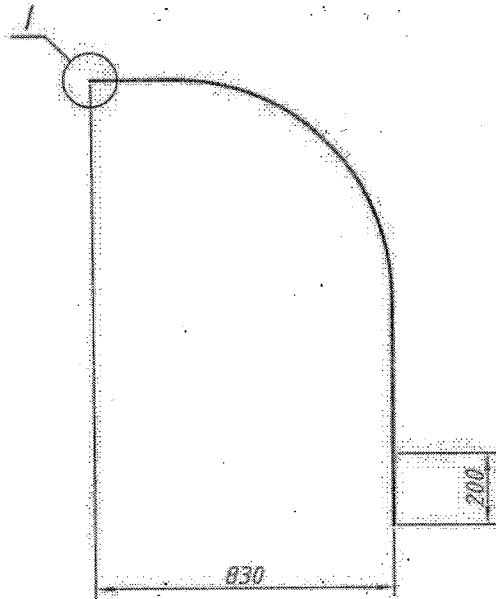
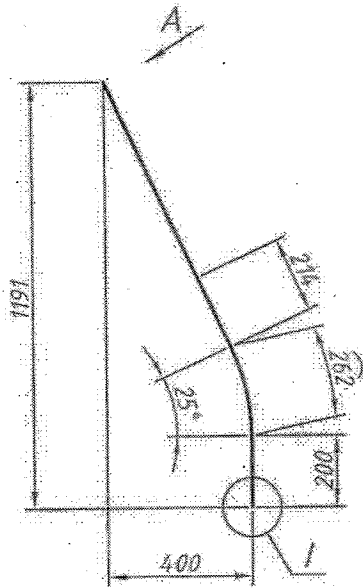
 А.Давыскиба

 Т.Нуркеев

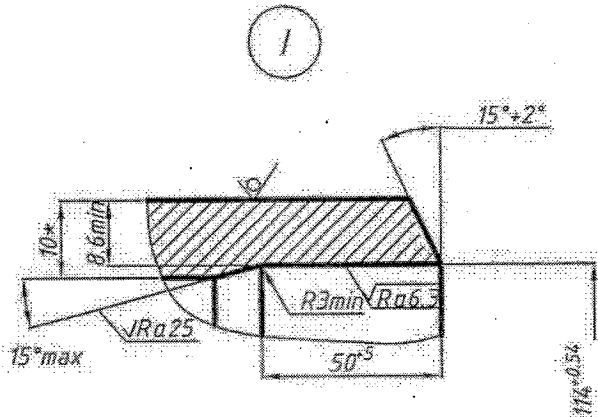
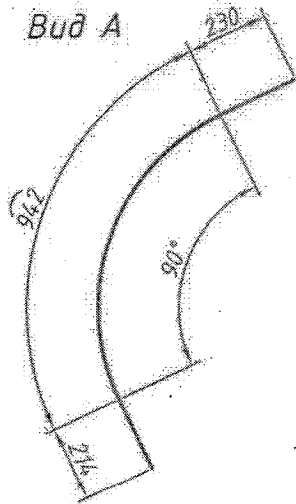
01.0579.00 КЭМ

Перв. примен.

Справ. №



Вид А



Согласовано:
Мат. вес: Авет Черняков

1. Трубу изготовить по СТО ЦКТИ 10.002-2007.
2. Радиус гибов R600.
3. Чертеж выполнен на основании чертежа №216749.

Подп. и дата

Инд. №

Возм. шиф. №

Подп. и дата

Инд. № подл.

Изм.	Лист	№ докум.	Подп.	Дата
Разраб.		Миняева		
Пров.		Красников		
Т.контр.				
Н.контр.				
Утв.		Приходька		

01.0579.00 КЭМ

Труба гнутая 133x10
L=1848
Правая

Ст20 ТУ 14-3Р-55

Лит.	Масса	Масштаб
	59.89	1:25
Лист 1		Листов

ТОО "Корпорация КазЭнергоМаш"